

Füllstandsmessung

Füllstands- und Temperaturanzeigen

Tankzubehör



Eine bewährte Lösung für die Messung des Tankfüllstands

Universelle Anbringung für die Vorder- und Rückseite des Tanks

Füllstands- und Temperaturanzeigen sind in drei Größen lieferbar, die jeweils mit zwei Bohrungen in den Abständen 76 mm, 127 mm und 254 mm verfügbar sind. Das hochwertige Schauglas besteht aus Sicherheitsgründen aus einem Stück und ist in schlagfestem, transparentem Polyamid eingegossen.



Produktmerkmale:

- 3 verschiedene Größen, Montage mittels 2 Bohrungen
- Montagebohrungen 76 mm, 127 mm und 254 mm
- Einteiliges, hochwertiges Schauglas mit hohem Sicherheitsstandard
- Gegossen in schlagfestem, transparentem Polyamid

Technische Informationen



Aufbau:
 Schauglas Transparentes Polyamid.
 Sockel Nylon 66.
 Rahmen Hochschlagfestes Polystyrol.
 Keine Aluminiumteile.

Schrauben:
 Stahl.

Dichtungen:
 Nitril

Maximaler Betriebsdruck:
 1 bar.

Betriebstemperatur:
 -30 °C bis +90 °C

Verträglichkeit:
 Fluide auf Mineral- und Petroleumölbasis.

Empfohlenes Anzugsdrehmoment:
 10 Nm maximal.

Anzeigebereich:
 +30 °C bis +90 °C

Temperaturanzeige:
 Blauer Alkohol.

Hinweis:

1. Vor der Anbringung Dichtungen in Passungen einlegen.
2. Nach Ansicht der Installationsvoraussetzungen die richtige Größe auswählen und die Artikelnummer ermitteln.

Größe 1 Einbaudetails

Für durchgehende Bohrungen:

| Bohrung | -Gewinde- | |
|--------------|-----------|------|
| | M10 | M12 |
| Vorzugsweise | 11,0 | 13,0 |
| Maximal | 13,0 | 14,0 |

Anzugsdrehmoment = max. 10 Nm

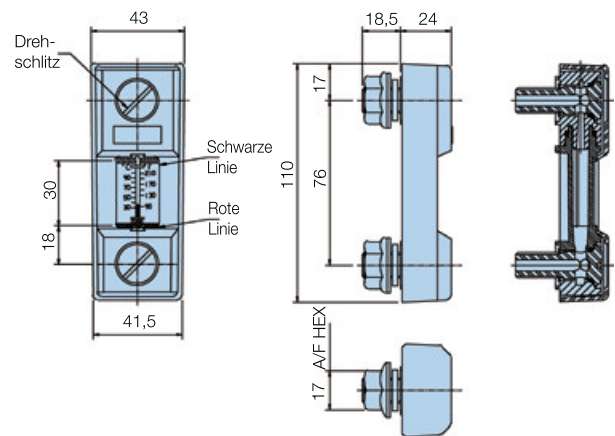
Für Gewindebohrungen:

Die Löcher sind im rechten Winkel zur Montagefläche zu bohren.

Toleranz auf die Lochmitte: +0,5
 -0,2

Für angeschweißte Muttern:

Die obigen Angaben sind zu kombinieren.



Installations- und Einsatzhinweise

Einfache Installation

Die universelle Konstruktion ermöglicht die Befestigung vorn oder hinten am Tank. Einfach zwei Löcher in den Tank bohren, mit Gewinde für die Frontmontage, und schon sind die Vorbereitungen abgeschlossen. Nach Anbringung sind die Schrauben einfach zur Sicherung anzuziehen. Dank der rechtwinkligen Dichtungen besteht keine Gefahr von Undichtigkeiten, die Aufhängung an zwei Punkten verhindert Probleme mit Tankverformungen. Gewindeschrauben M10 und M12 können verwendet werden.

Einfache Ablesung

Das hochqualitative Glas ist aus Sicherheitsgründen aus einem Stück gefertigt und in stoßfestes, transparentes Polyamid eingegossen, damit Ölstand und Temperatur deutlich und genau abgelesen werden können. Die Anzeige wird zusätzlich durch einen speziell konstruierten Rahmen geschützt, der in hochstoßfestes schwarzes Polystyrol eingegossen ist.

Größe 1 Bestellschlüssel

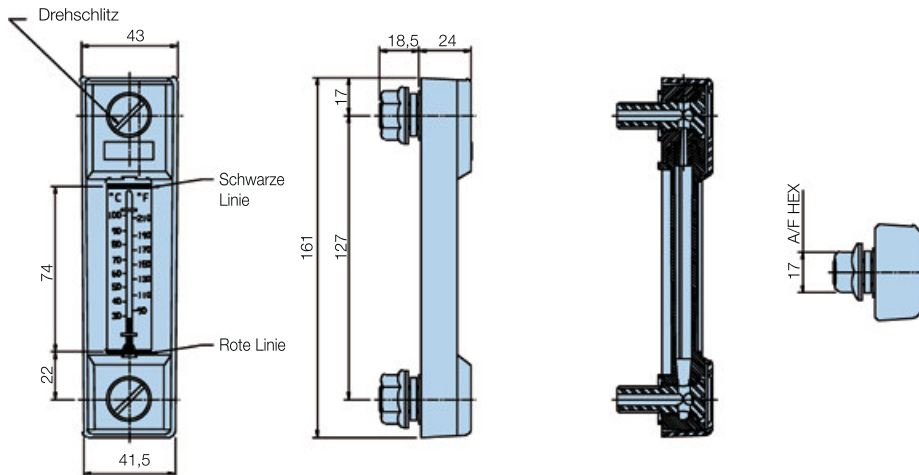
| Artikelnummer | ersetzt | Beschreibung | Lochabstand | Gewinde | Höchsttemp. | Gewicht |
|---------------|---------|-----------------|-------------|---------|-------------|---------|
| FL69121 | FLT.121 | Füllstand/Temp. | 76 mm | M10 | 90 °C | 0,13 kg |
| FL69123 | FLT.123 | Füllstand/Temp. | 76 mm | M12 | 90 °C | 0,13 kg |
| FL69111 | FL.111 | Füllstand | 76 mm | M10 | 90 °C | 0,13 kg |
| FL69113 | FL.113 | Füllstand | 76 mm | M12 | 90 °C | 0,13 kg |

Hinweis 1: Dunkel hinterlegte Artikelnummern sind Standard.
 Hinweis 2: Verfügbarkeit aller anderen Codes auf Anfrage.

Füllstands- und Temperaturanzeigen

Tankzubehör

Größe 2 Einbaudetails

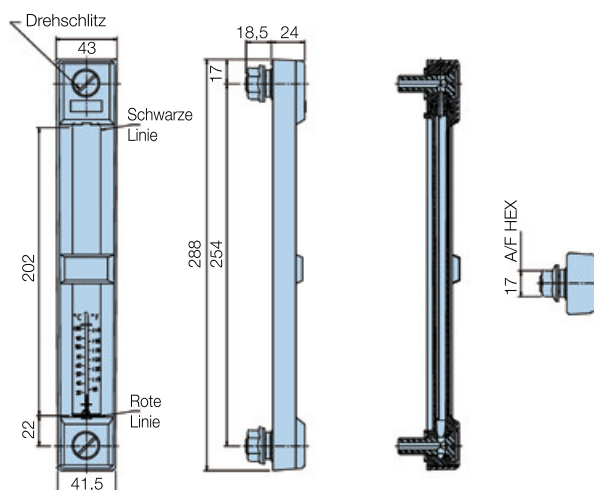


Größe 2 Bestellschlüssel

| Artikelnummer | ersetzt | Beschreibung | Lochabstand | Gewinde | Höchsttemp. | Gewicht |
|----------------|---------|-----------------|-------------|---------|-------------|---------|
| FL69221 | FLT.221 | Füllstand/Temp. | 127 mm | M10 | 90 °C | 0,15 kg |
| FL69223 | FLT.223 | Füllstand/Temp. | 127 mm | M12 | 90 °C | 0,15 kg |
| FL69211 | FL.211 | Füllstand | 127 mm | M10 | 90 °C | 0,15 kg |
| FL69213 | FL.213 | Füllstand | 127 mm | M12 | 90 °C | 0,15 kg |

Hinweis 1: Dunkel hinterlegte Artikelnummern sind Standard.
Hinweis 2: Verfügbarkeit aller anderen Codes auf Anfrage.

Größe 3 Einbaudetails



Größe 3 Bestellschlüssel

| Artikelnummer | ersetzt | Beschreibung | Lochabstand | Gewinde | Höchsttemp. | Gewicht |
|----------------|---------|-----------------|-------------|---------|-------------|---------|
| FL69321 | FLT.321 | Füllstand/Temp. | 254 mm | M10 | 90 °C | 0,23 kg |
| FL69323 | FLT.323 | Füllstand/Temp. | 254 mm | M12 | 90 °C | 0,23 kg |
| FL69311 | FL.311 | Füllstand | 254 mm | M10 | 90 °C | 0,23 kg |
| FL69313 | FL.313 | Füllstand | 254 mm | M12 | 90 °C | 0,23 kg |

Hinweis 1: Dunkel hinterlegte Artikelnummern sind Standard.
Hinweis 2: Verfügbarkeit aller anderen Codes auf Anfrage.

Tankschwimmer und Füllstandscharter

Tankzubehör



Kosteneffektive Tanklösung

Tankschwimmer zur Anpassung vor Ort

Eine Serie hochwertiger, einstellbarer Tankschwimmer. Ausführung mit Reed-Schalter, drei Längen lieferbar: 500 mm, 1.000 mm und 1.500 mm. Außerdem steht ein kapazitiver Füllstandscharter zur Verfügung. Zeigt den Rückgang des Fluids auf einen Stand unterhalb seiner Position anzeigt.



Ansprechpartner:

Parker Hannifin
Hydraulic Filter Division Europe

**Europäisches Produkt-
Informationszentrum**

Kostenlose Rufnummer:

00800 27 27 5374

**(von AT, BE, CH, CZ, DE, EE, ES,
FI, FR, IE, IT, PT, SE, SK, UK)**

filtrationinfo@parker.com

www.parker.com/hfde

Produktmerkmale:

- Verstellbare Füllstandscharter mit Schwimmer – 3 Längen lieferbar
- Kapazitiver Füllstandscharter für Alarmauslösung bei niedrigem Füllstand
- Hochwertige, einstellbare Füllstandscharter in 3 Längen – 500 mm, 1.000 mm und 1.500 mm
- Kapazitiver Füllstandscharter – stabile Konstruktion, einfacher Einbau, keine beweglichen Bauteile
- Kosteneffektive Tanklösungen für viele Einsatzbereiche

FL Serie

Einstellbarer Schwimmer Tankzubehör

Merkmale und Nutzen



Die **FL Serie** ist eine Baureihe mit vertikal einbaubaren Einzelschwimmern und bewährtem Reed-Schalt- und Magnetprinzip.

Die **FL Serie** kann vom Anwender an einen bestimmten Einsatzbereich angepasst werden, indem die Länge des Schwimmerrohrs entsprechend verändert wird. Der Anwender kann auch die Schaltkonfiguration selbst festlegen, indem er den Schwimmer umkehrt und entweder bei steigendem Füllstand öffnen oder bei steigendem Füllstand schließen lässt.

Das Gerät wird teilmontiert geliefert und umfasst eine ausführliche Anweisung für den Anwender zur Vervollständigung der Montage entsprechend der jeweiligen Anwendung und zur Installation des Gerätes.

Der Schwimmer hat u. a. folgende Funktionen:

- Schwimmer können vor Ort eingestellt werden.
- Zuverlässige Konstruktion mit Reed-Schaltern
- 3 Längen lieferbar: 500 mm, 1.000 mm und 1.500 mm

Die **FL Serie** ist vom Anwender an den jeweils vorhandenen Tank anzupassen. Die Einheit besteht aus einem Adapter mit Reed-Schalter, Thermoschalter (falls vorhanden) und einem bereits in der richtigen Position vorhandenen Schwimmer. Der Anwender kann den Adapter für den Tank zurechtschneiden und am Kopf anbringen. Danach kann das Gerät am Tank angebracht werden.

Das Gerät ist ab Werk auf „Öffnen bei steigendem Füllstand“ eingestellt. Dies kann jedoch durch Umkehrung des Schwimmers geändert werden.

Hinweis: Die FL-Schalter liegen als lose Teile bei, haben also keine IP-Schutzart. Bei richtigem Einbau durch den Kunden entsprechen sie der Schutzart IP67.

Datenblatt

Installation

Halterung: 1" BSP Gewindekopf
Dichtung: 2,0 mm starke Dichtscheibe
Länge: Einstellbar auf bis zu 1.500 mm

Elektrodaten

Betriebsspannung: Maximal 240 VAC
Maximal 300 VDC
Schaltstrom: 0,5 A

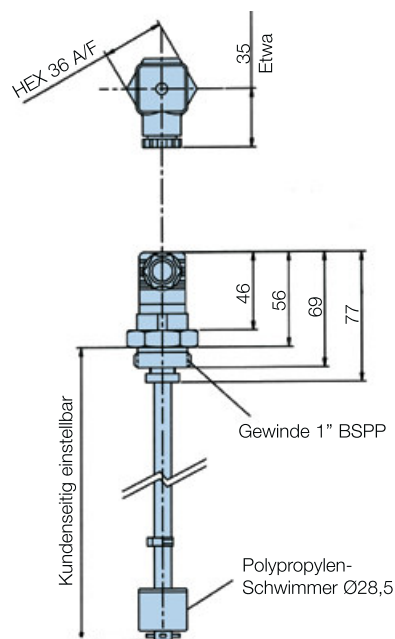
Materialdaten

Kopf: Messing Adapter: Messing
Schwimmer: Polypropylen Dichtung: Klingersil Stufe C4324 bis BS7531 Stufe Y

Sonstige Parameter

Fluid-Typen: alle mit Messing und Polypropylen verträglichen Fluide

Installationszeichnung



Bestellschlüssel

Produkttable

| Artikelnummer | Beschreibung |
|------------------|-----------------------------------|
| FL05001OR | 500 mm langer Füllstandsschalter |
| FL10001OR | 1000 mm langer Füllstandsschalter |
| FL15001OR | 1500 mm langer Füllstandsschalter |

Hinweis 1: Dunkel hinterlegte Artikelnummern sind Standard.

Hinweis 2: Verfügbarkeit aller anderen Codes auf Anfrage.



CLS46

Kapazitiver Füllstandsschalter Tankzubehör

Merkmale und Nutzen



Der **Füllstandsschalter CLS46** ist ein aktives Gerät, das ein Alarmsignal absetzt, wenn der Füllstand unter einen vorgegebenen Wert abfällt. Erst nach einigen Sekunden mit niedrigem Füllstand wird ein Ausgangssignal abgesetzt, damit es aufgrund von Turbulenzen nicht zu blindem Alarm kommt. Da die **CLS46 Serie** keine beweglichen Teile enthält und mit einer integrierten Verzögerung ausgestattet ist, eignet sie sich ideal für Einsatzbereiche, in denen mechanische Schalter durch Vibrationen und Flüssigkeitsturbulenzen falsch ausgelöst werden.

Pluspunkte:

- Stabile Konstruktion
- Einfache Installation
- Verzögerungsschaltung verhindert blinden Alarm
- Reine Elektronik, keine beweglichen Teile
- Integrierte Testfunktion

Der **kapazitive Füllstandsschalter CLS46** erkennt unterhalb seiner Einbauposition das Flüssigkeitsniveau im Tank.

Die **CLS46 Serie** ohne bewegliche Teile eignet sich besonders bei minimalen Raumverhältnissen.

Die **CLS46 Serie** ergänzt die von Parker Hannifin gelieferten Messgeräte.

Technische Informationen

Abmessungen: Siehe Zeichnung

Elektrische Daten:

Betriebsspannung: 7 – 40 VDC Stromversorgung: 3,0 mA
Höchststromlast: 1,0 A Alarmverzögerung: 10,0 Sekunden

Anschlüsse:

V+: Positive Spannungsversorgung
GND: Negative Spannungsversorgung oder GND
Ausgang: Transistor-Schaltung bei Alarm auf GND
Test: Masse für Betrieb
Gehäuse: An Masse angeschlossen

Fluid-Typen:

Mineralöle, die normalerweise in Motoren oder hydraulischen Stellantrieben verwendet werden und mit Messing, PTFE und NBR kompatibel sind.

Aufbau:

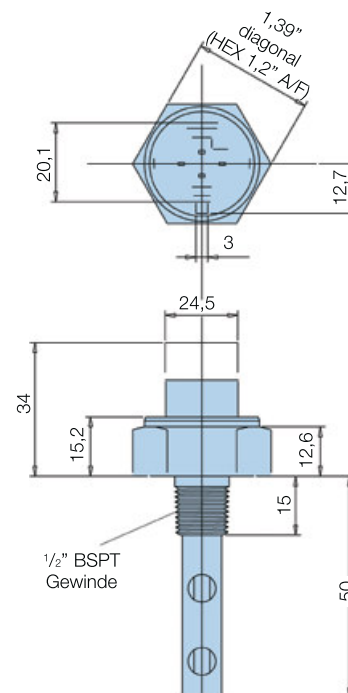
Gehäuse: Messing Sonde: PTFE
Klemmen: SAE CA210 Messing, zinnbeschichtet
Dichtungen: NBR
Stecker: 30 % mit Glas gefülltes Nylon 6

Umgebungsdaten:

Max. Betriebsdruck: 5,0 bar (72 PSI)
Temperaturbereich: Fluid: -40 °C bis +130 °C
Umfeld: -40 °C bis +100 °C
Lagerung: -50 °C bis +140 °C

Dichtung: IP67
Vibration: 6g 10-50 Hz (600-3.000 U/min)
Stoßfestigkeit: 50 g, 6,3 mS
Gewicht: 53 g

Einbaudetails



Bestellschlüssel

| Artikelnummer | Beschreibung |
|---------------|--|
| CLS46 | Kapazitiver Füllstandssensor |
| CLS46-Stecker | Stecker für kapazitiven Füllstandssensor |

Hinweis 1: Dunkel hinterlegte Artikelnummern sind Standard.

Hinweis 2: Verfügbarkeit aller anderen Codes auf Anfrage.

Hinweis 3: CLS46 wird ohne Stecker geliefert.